

# BOTINI®

*Mudando a sua vida  
para Melhor!*



**Figuras ilustrativa**

**Ralador de Milho  
Modelo: B12M**

**Ralador de Milho e Queijo  
Modelo: B12MQ**



MANUAL DE INSTRUÇÕES  
[www.botini.com.br](http://www.botini.com.br)

# Sumário

<b>1 - Introdução</b>	1
1.1 - Medidas de segurança	1
1.2 - Principais componentes	3
1.3 - Etiquetas	4
1.4 - Dados técnicos	5
<b>2 - Instalação</b>	5
2.1 - Posicionamento	5
2.2 - Instalação elétrica	5
2.3 - Instalação de componentes	6
2.3.1 - Ralador de milho	6
2.3.2 - Ralador de queijo	7
<b>3 - Instruções de uso</b>	7
3.1 - Instrução de uso ralador de milho	7
3.2 - Instrução de uso ralador de queijo	8
<b>4 - Instrução de limpeza</b>	8
<b>5 - Dicas de soluções de problemas</b>	9

# 1 Introdução

## *Parabéns pela compra!*

Os produtos elétricos **BOTINI** são projetados para um funcionamento eficiente e seguro.

Para garantir o melhor desempenho do seu produto, **leia atentamente as recomendações a seguir.**

O manual de instruções não deve ser descartado: ele deve ser guardado para eventuais consultas e garantia do produto.

**Este aparelho destina-se a ser utilizado em: cozinhas de lojas, escritórios, fazendas e outros locais de trabalho, bem como em residências. E por clientes em cozinhas como: restaurantes, hospitais, hotéis, motéis e similares.**

## **1.1 Medidas de Segurança**

**1.1.1 Antes de utilizar o aparelho verifique a voltagem da tomada elétrica em que pretende ligar e em seguida certifique-se de que a chave elétrica seletora de voltagem (encontra-se na parte traseira do produto) está na posição correta 127 V ou 220V.**

**1.1.2** Não utilizar o aparelho quando ele apresentar algum dano no cordão elétrico, no plugue ou em outros componentes. Para substituir qualquer peça danificada, entrar em contato com a Assistência Técnica Autorizada ou direto com a BOTINI.

**1.1.3** Este aparelho não se destina à utilização por pessoas (inclusive crianças) com capacidades físicas, sensoriais ou mentais reduzidas, ou por pessoas com falta de experiência e conhecimento a menos que tenham recebido instruções referentes à utilização do aparelho ou estejam sob a supervisão de uma pessoa responsável pela sua segurança. Recomenda-se que crianças sejam vigiadas para assegurar que elas não estejam brincando com o aparelho.

**1.1.4** Para se proteger e prevenir contra choques elétricos não se deve mergulhar ou esguichar sobre o aparelho água e nem outros líquidos.

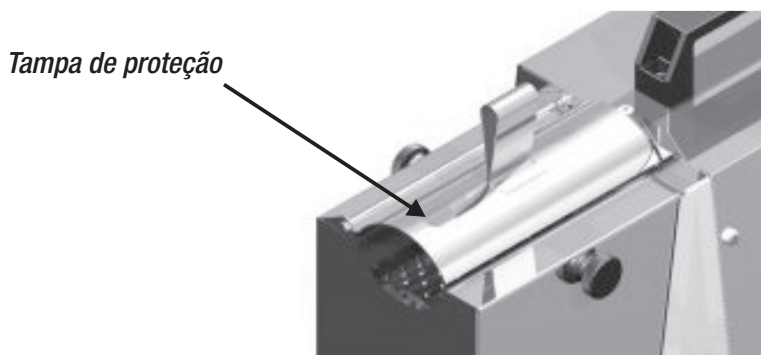
**1.1.5** Desligue o aparelho e retire o plugue da tomada elétrica quando o mesmo não estiver sendo usado e for deixado sem vigilância, antes da instalação de seus componentes e antes de limpá-lo.

**1.1.6** Antes da primeira utilização é recomendado limpar totalmente os componentes removíveis do aparelho.

**1.1.7** Para maior vida útil do seu aparelho sempre desligue-o quando não estiver utilizando.

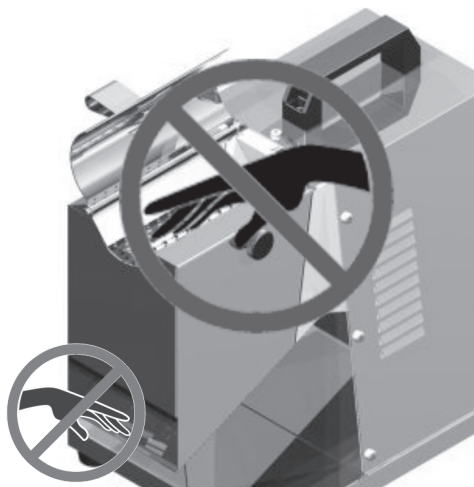
**1.1.8** Caso ocorra uma queda de energia ou desligamento inesperado do aparelho por qualquer motivo, desligue o botão LIGA/DESLIGA e retire o plugue da tomada elétrica do aparelho, aguarde alguns minutos e volte a ligá-lo. Caso o aparelho não funcione entre em contato com uma Assistência Técnica Autorizada ou direto com a BOTINI.

**1.1.9** Mantenha a tampa de proteção fechada conforme figura 1 durante os intervalos de não uso.



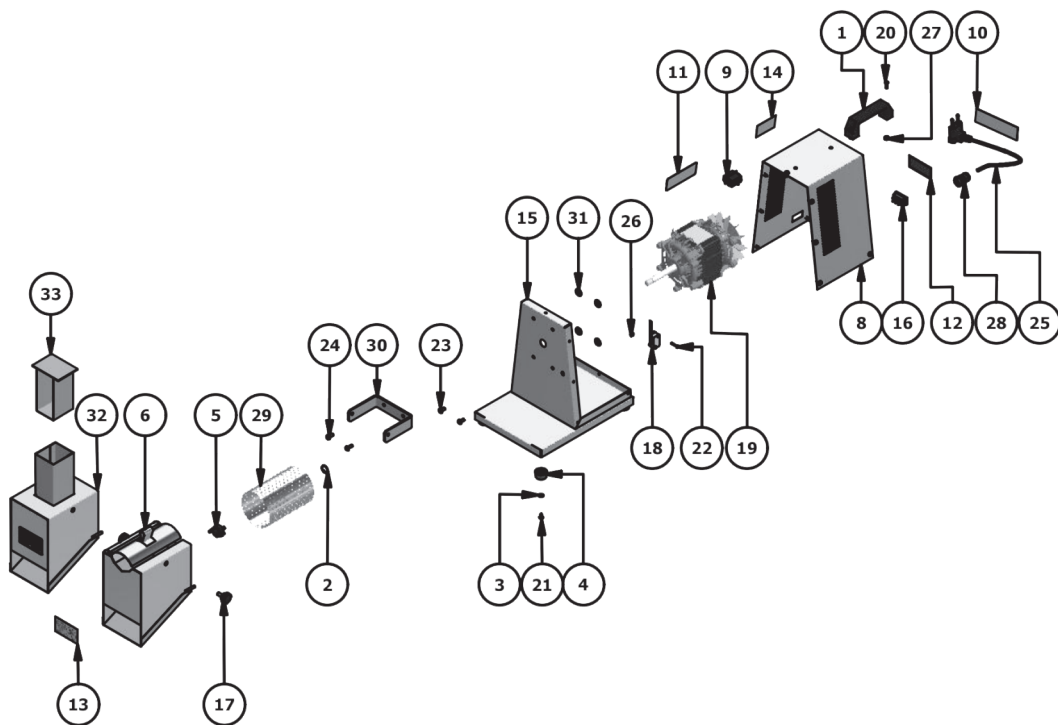
**Figura 1**

**1.1.10** A fim de evitar acidentes, jamais coloque a mão no rolo ralador com o aparelho ligado (figura 2).



**Figura 2**

## 1.2 Principais Componentes

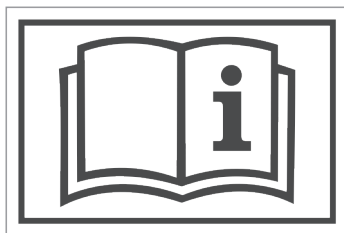


ITEM	QTDE	DESCRIÇÃO	ITEM	QTDE	DESCRIÇÃO
1	1	ALÇA INJETADA	18	1	MICROINTERRUPTOR
2	1	ANEL ELASTICO DIN 6799 - 10mm	19	1	MOTOR MON. 1/4CV 60HZ
3	4	ARRUELA LISA 5/32"	20	2	PF. CAB. RED. 3/16" X 1/2"
4	4	BATENTE CÔNICO	21	14	PF. PHILIPS 3,9 X 9,5
5	1	BORBOLETA BOTINI 1/4" x 12,5mm	22	2	PF. CAB. RED. 1/8" X 5/8"
6	2	CABEÇA DO MILHO	23	2	PF. M6 X 10mm T25
8	1	CAPA DO MOTOR	24	2	PF. M6 X 16MM T25
9	1	INT. UNI. LIGA/ DESLIGA	25	1	PLUG 90° C CABO
10	1	ETIQ. ATENÇÃO - MAQUINA LIGADA 220V	26	2	PORCA SX UNC 1/8" ZB - CH 1/4"
11	1	ETIQ. BOTINI RESINADA	27	2	PORCA SX 3/16" CH 5/16"
12	1	ETIQ. CONFORMIDADE INMETRO	28	1	PRENSA CABO PG7
13	1	ETIQ. CUIDADO, TRABALHE C/ ATENÇÃO	29	1	PALO P/ RALADOR DE MILHO BOTINI
14	1	ETIQ. LETURA DO MANUAL	30	1	SUPORTE DAS CABEÇAS
15	1	GABINETE DO MOTOR	31	4	ARRUELA DE FERRO 3/16"
16	1	INTERRUPTOR DESLIZANTE 127/ 220 V	32	1	CABEÇA DO QUEJO
17	2	MANIPULO 1/4" X 13 MM	33	1	SOQUETE DO RALADOR MILHO E QUEJO

**Observação:** os itens 32 e 33 acompanham somente o modelo B12MQ.

## 1.3 Etiquetas

- Etiqueta de indicação para leitura do manual de instruções.



- Etiqueta de indicação para cuidados de segurança.



- Etiqueta de atenção para o ajuste da tensão nominal.

**ATENÇÃO**

Equipamento ajustado de fábrica para **220 V**, caso a rede elétrica seja **127 V** mude a chave seletora de voltagem de posição (conforme manual).

Equipamento ajustado de fábrica para **220 V**, caso a rede elétrica seja **127 V** mude a chave seletora de voltagem de posição (conforme manual).

**ATENÇÃO**

## 1.4 Dados Técnicos

<b>Descrição</b>	<b>Indicação</b>	<b>Unidade</b>
<b>Tempo de Operação</b>	contínuo	h
<b>Tensão Nominal</b>	127 / 220	V
<b>Frequência Nominal</b>	60	Hz

**COMPOSIÇÃO:** Produto fabricado em aço carbono, aço inox, polipropileno e nylon.

## 2 Instalação

### 2.1 Posicionamento

- Para uma melhor performance utilize o aparelho em uma superfície plana e lisa, por exemplo uma mesa.
- Ideal com uma altura no mínimo de 80 cm, para uma melhor condição de manuseio.



### 2.2 Instalação Elétrica

- Esse equipamento foi desenvolvido para ser operado em rede doméstica.
- Antes de ligar o equipamento verifique a tensão da tomada elétrica e ajuste a chave seletora de tensão (16) para a tensão desejada: 127 V ou 220 V.

**Nota:** A chave seletora de tensão (figura 3) encontra-se na parte traseira do aparelho.

- Verificar se o cabo com plugue (25) estão em perfeitas condições, caso haja algum defeito entre em contato com a Assistência Técnica Autorizada ou direto com o grupo BOTINI para efetuar a troca do mesmo.
- Para segurança contra choques, ligar o equipamento em uma rede que tenha aterramento.
- Nunca ligar o equipamento com as mãos molhadas.



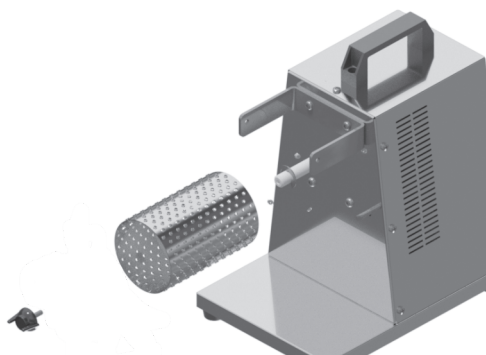
**Figura 3**

## **2.3 Instalação de Componentes**

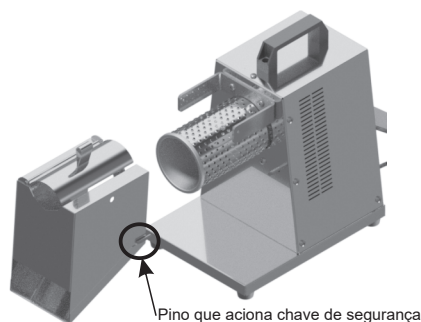
**Atenção:** Certificar que o botão Liga/Desliga esteja desligado e o plugue do equipamento não esteja conectado à tomada elétrica ao instalar os componentes.

### **2.3.1 Ralador de Milho**

- Proceda com a montagem do aparelho conforme a seqüência de figuras 4, 5 e 6. Encaixe o rolo ralador (29) no eixo do motor elétrico (19), e fixe-o com o manípulo de fixação (05). Coloque a proteção do rolo (06) no seu suporte (30) e aperte-o com os manípulos (17).



**Figura 4**



**Figura 5**



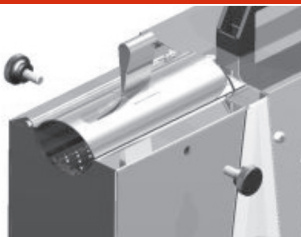


Figura 6

## ATENÇÃO

Este aparelho não funciona se a proteção do rolo (06 ou 32) não estiver encaixada e fixada no seu devido lugar.

### 2.3.2 Ralador de Queijo (Apenas modelo B12MQ)

- Proceda com a montagem do aparelho conforme a seqüência de figuras 4, 7 e 8. Encaixe o rolo ralador (29) no eixo do motor elétrico (19), e fixe-o com o manipulô de fixação (05). Coloque a proteção do rolo (32) no seu suporte (30) e aperte-o com os manipulô (17).

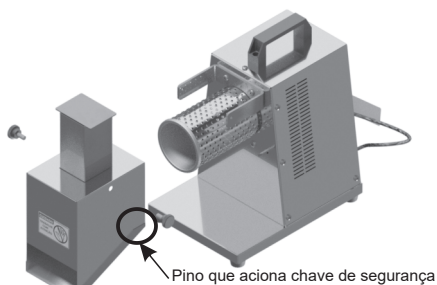


Figura 7

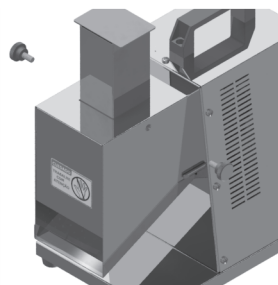
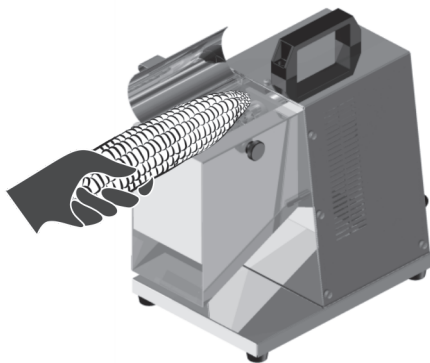


Figura 8

## 3 Instruções de Uso

### 3.1 Ralador de Milho

Após a montagem ligue o equipamento no botão Liga/Desliga (09) e rale a quantidade de espigas de milho verde desejada.



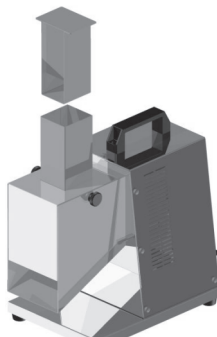
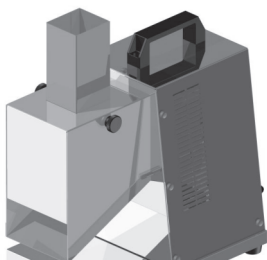
### **Observações importantes:**

- Antes de ligar o equipamento certifique-se que a tampa de proteção dos dedos esteja abaixada, evitando acidentes.
- Erga a tampa de proteção dos dedos somente quando for ralar espigas de milho verde, abaixando em seguida.
- Rale as espigas de milho verde com atenção. Nunca coloque os dedos contra o rolo ralador, pois há o risco de acidente.
- Nunca utilize o equipamento caso falte algum componente de proteção.

### **3.2 Ralador de Queijo (Apenas modelo B12MQ)**

Após a montagem ligue o equipamento no botão Liga/Desliga (09) e rale a quantidade de queijo desejada.

O queijo a ser ralado deve ser cortado em tiras de aproximadamente 2cm x 2cm e deve ser curado.



### **Observações importantes:**

- Utilize sempre o soquete (33) para empurrar os alimentos nunca os dedos.
- Rale o alimento com atenção. Nunca coloque os dedos contra o rolo ralador, pois há o risco de acidente.
- Nunca utilize o equipamento caso falte algum componente de proteção.

## **4 Instruções de Limpeza**

**Atenção:** Certificar que o botão Liga/Desliga esteja desligado e o plugue do equipamento não esteja conectado à tomada elétrica antes de proceder com a limpeza e manutenção.

- Desmonte os componentes na seqüência inversa do item 2.3.
- Lave-os e deixe secar para guarda-los.
- Utilize pano úmido e sabão neutro para limpeza do gabinete do equipamento.
- Não utilize ferramentas pontiagudas para remover restos de alimento, pois poderá danificar o equipamento.

## 5 Dicas de Soluções de Problemas

<b>PROBLEMA</b>	<b>CAUSAS</b>	<b>PROCEDIMENTO</b>
<i>Aparelho não liga.</i>	<p>Sem energia na tomada.</p> <p>Problema no circuito elétrico interno ou externo do aparelho.</p> <p>Sem a cabeça do milho ou queijo</p>	<p>-Verificar se o plugue está corretamente conectado.</p> <p>-Verificar se o disjuntor da casa não está desligado.</p> <p>-Testar a tomada com outro tipo de aparelho eletrodoméstico qualquer.</p> <p>-Entrar em contato com a assistência técnica da BOTINI.</p> <p>-Proceda com a montagem da cabeça do milho ou queijo conforme item 2.3.1 ou 2.3.2.</p>
<i>Rolo ralador não gira</i>	<p>Parafuso de fixação do rolo ralador solto</p>	<p>-Proceda com o aperto do parafuso.</p>
<i>Aparelho com cheiro de queimado</i>	<p>Sobrecarga no motor</p>	<p>-Verifique se não está forçando muito o alimento contra o rolo ralador e reduza a força.</p> <p>-Verifique se a posição, 127/220 V, da chave seletora de voltagem corresponde a tensão da tomada elétrica cujo o produto está ligado.</p>

# Termo de Garantia

Os produtos **BOTINI** modelos B12M e B12MQ, tem garantia pelo período de 6 meses, a contar pela data de compra comprovada pela nota fiscal, desde que observadas e respeitadas as disposições legais aplicáveis ao equipamento.

Essa garantia cobre somente os defeitos de funcionamento das peças e componentes dos equipamentos descritos nas condições normais de uso – de acordo com as instruções dos manuais de instrução que acompanham os mesmos, e que são fornecidos pela **BOTINI**.

Estando dentro do prazo de garantia o equipamento será reparado ou substituído pela **BOTINI**.

## O consumidor perderá totalmente a garantia quando:

- O produto não for manuseado em condições normais ( de acordo com o manual de instruções), ou não for utilizado para fins a que se destina ( uso doméstico ).
- O produto for violado, desmontado ou adulterado fora dos posto de serviços autorizados.
- O defeito do produto decorrer de acidentes de transporte, mau-acondicionamento, uso inadequado, agente da natureza ou maus tratos.
- Forem incorporados ao produto peças e componentes não originais ou acessórios não recomendados pela **BOTINI**.
- For instalado em rede elétrica impróprias.
- Houver remoção e/ou alteração do número de série ou da plaqueta de identificação do equipamento.

## Dados do cliente

Nome: \_\_\_\_\_

Endereço: \_\_\_\_\_

Cidade/Estado: \_\_\_\_\_

**Dados do produto**      N° da nota fiscal: \_\_\_\_\_

Modelo / Produto: \_\_\_\_\_ N° de Serie: \_\_\_\_\_

Vendedor: \_\_\_\_\_ Data da compra: \_\_\_\_\_

Cidade/Estado: \_\_\_\_\_

## PAMONHA DOCE

### Ingredientes:

12 (doze) espigas de milho verde  
1 (um) copo de água  
2 (duas) xícaras de açúcar  
1 (uma) xícara de coco ralado fino  
1 vidro leite de coco  
1 colher de gordura ou óleo vegetal  
1 ovo inteiro  
1 (uma) pitada de sal  
palhas para a embalagem

### Modo de Preparo:

Rale as espigas no Ralador de Milho Elétrico **BOTINI**<sup>®</sup>, junte a água. Acrescente o coco, o açúcar, o leite de coco, o óleo ou gordura, o ovo inteiro, a pitada de sal e mexa bem. Coloque a massa na palha de milho e amarre bem. Em uma panela grande ferva bem a água, e vá colocando as pamonhas uma a uma após a fervura completa da água. Importante: a água deve estar realmente fervendo para receber as pamonhas, caso contrário elas vão se desfazer. Cozinhe por mais ou menos 40 minutos, retirando as pamonhas com o auxílio de uma escumadeira. Deixe esfriar em local bem fresco. Sirva com café e queijo ralado.

Tempo de preparo 1h 00min

## BOLO DE MILHO VERDE COM ESPIGA DE MILHO

### Ingredientes:

10 espigas de milho verde maduro  
1 colher (sopa) de margarina  
3 ovos inteiros  
2 copos (americano) de leite de coco forte  
2 xícaras (chá) rasas de açúcar  
1 pacote de queijo ralado  
1 xícara (chá) de farinha de trigo  
1 colher (sopa) fermento em pó

### Modo de Preparo:

Rale as espigas de milho no Ralador de Milho Elétrico **BOTINI**<sup>®</sup> e coloque no liquidificador junto com os outros ingredientes. Bata tudo muito bem. Coloque em forma untada e enfarinhada. Leve ao forno médio, pré-aquecido, por aproximadamente 40 minutos, ou até dourar.

Tempo de preparo 50min.

## CURAU DE MILHO VERDE

### Ingredientes:

6 espigas de milho verde raladas no Ralador de Milho Elétrico **BOTINI**<sup>®</sup>  
4 xícaras (chá) de água ou leite  
1 xícara e meia (chá) de açúcar  
1 pitada de sal

### Modo de Preparo:

Peneire o milho ralado lavando o bagaço com a água (aos poucos), coloque o caldo em uma panela. Acrescente o açúcar, o sal, misture e deixe cozinhar, mexendo sempre, no fogo médio até que engrosse. Despeje em um pirex e polvilhe a gosto com canela ou coco ralado.

Dica: Com água fica mais leve

Tempo de preparo 30min







Rodovia Gabriel Melhado SP461 km0 - Caixa Postal: 001

CEP: 16210-000 - Bilac - SP

FONE: (18)3659 9900

[www.botini.com.br](http://www.botini.com.br)

[sac@botimetal.com.br](mailto:sac@botimetal.com.br)

Em virtude de constantes aperfeiçoamentos em sua linha de produtos, a BOTINI reserva-se o direito de proceder, sem prévio aviso, às modificações técnicas que julgar conveniente.

**002090 - Rev.04 - 11/01/2022**